

Kahve Kavurma Makineleri

Coffee Roasting Machines

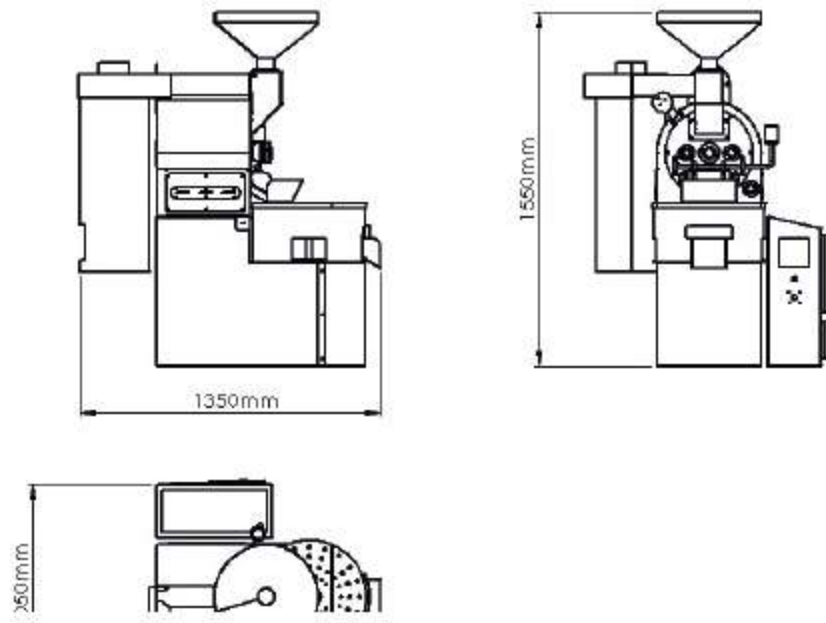
Aroma is hidden at its roasting...

Aromanın tadı kavrulmasında gizli...



	Teknik Özellikler	Technical Specifications	Kapasite Mamül	Capacity Product
	Toplam Elektrik Gücü	Total Electric Power		
KM5	2 kW	2 kW	5 kg/parti	5 kg/batch
KM15	3 kW	3 kW	15 kg/parti	15 kg/parti
KM30	5,5 kW	5,5 kW	30 kg/batch	30 kg/batch
KM60				
	Teknik Özellikler	Technical Specifications	Capacity Product	Capacity Product
	Toplam Elektrik Gücü	11,5 kW	Total Electric Power (With Salting)	11,5 kW
	Maksimum Isıl Güç (Doğalgaz - LPG)	91 kW	Maximum Thermal Power (Natural Gas - LPG)	91 kW
	Ortalama Doğalgaz Tüketimi	3,5 - 9 Nm ³ /s	Average Natural Gas Consumption	3,5 - 9 Nm ³ /h
	Ortalama LPG Tüketimi	1,3 - 3,5 Nm ³ /s	Average LPG Consumption	1,3 - 3,5 Nm ³ /h
	Kapasite Mamül		Capacity Product	
	60 kg/parti		60 kg/batch	
KM120				
	Teknik Özellikler	Technical Specifications	Capacity Product	Capacity Product
	Toplam Elektrik Gücü	11,5 kW	Total Electric Power (With Salting)	11,5 kW
	Maksimum Isıl Güç (Doğalgaz - LPG)	91 kW	Maximum Thermal Power (Natural Gas - LPG)	91 kW
	Ortalama Doğalgaz Tüketimi	3,5 - 9 Nm ³ /s	Average Natural Gas Consumption	3,5 - 9 Nm ³ /h
	Ortalama LPG Tüketimi	1,3 - 3,5 Nm ³ /s	Average LPG Consumption	1,3 - 3,5 Nm ³ /h
	Kapasite Mamül		Capacity Product	
	120 kg/parti		120 kg/batch	

KM5

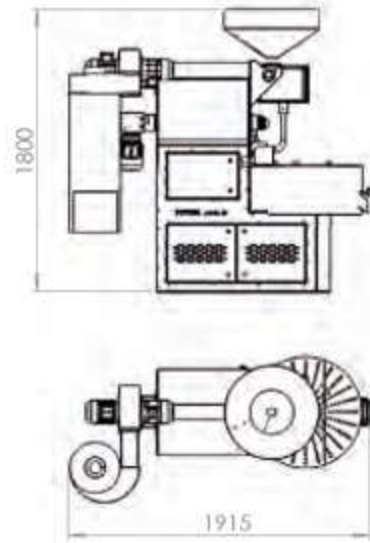


KMSERIES

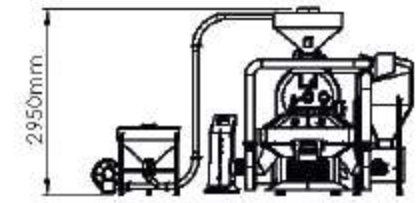
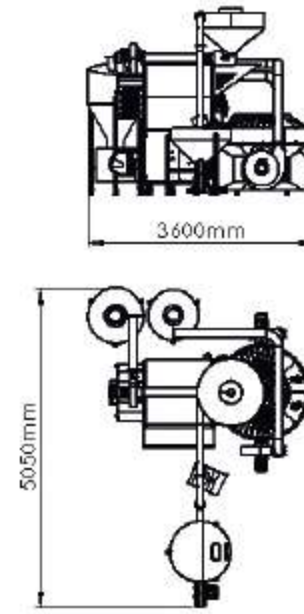


Daha Az Enerji
Less Energy

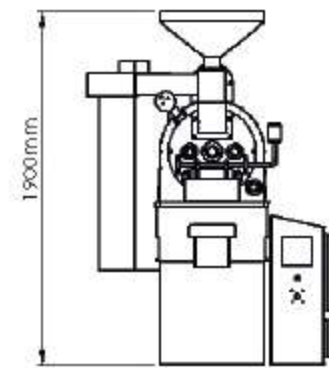
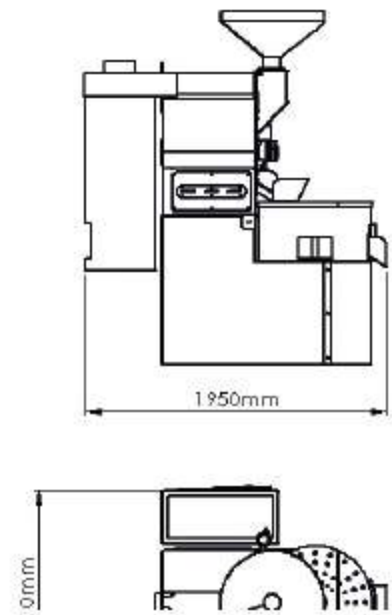
KM10



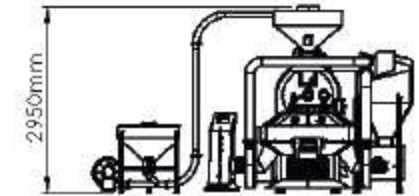
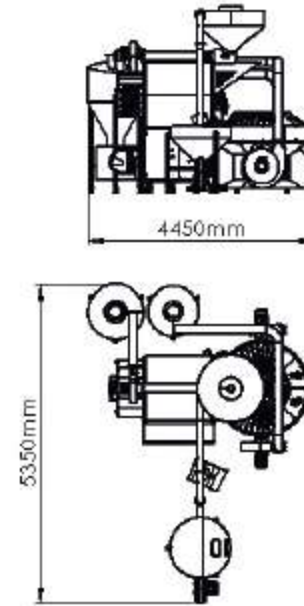
KM60



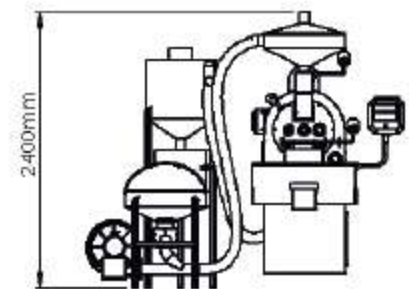
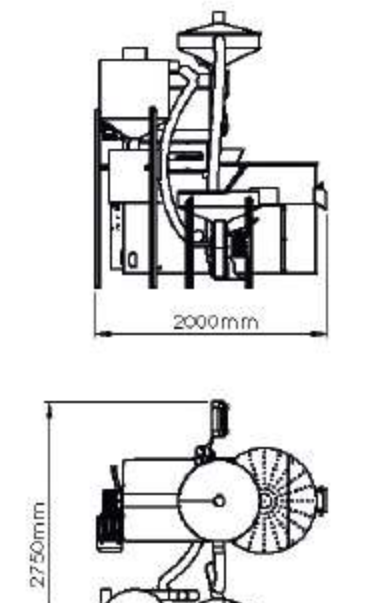
KM15



KM120



KM30



KM180

